

TS 83

Mola de porta



Mola de porta de fácil utilização com retenção

Fácil de fixar e ainda mais fácil de ajustar. A mola de porta para quase todos os tamanhos de porta e aplicações. Décadas de experiência foram investidas no desenvolvimento da TS 83. O resultado é o conforto do utilizador combinado com uma excelente versatilidade. A mola pode ser ajustada para se adaptar a quase todos os tipos de porta, e pode mesmo ser fornecida com proteção anticorrosão adicional, para aplicações expostas ou em condições agressivas. A reparação não poderia ser mais fácil. Por último, mas não menos importante, esta mola foi concebida para a excelência.

A unidade de produção tem certificação ISO 9001.

Pontos positivos

Para o comércio

- Redução dos custos de inventário e das necessidades de armazenamento, graças à racionalização da gama de produtos.
- Soluções práticas e eficazes para aplicações especiais, graças a uma vasta gama de acessórios.

Para o instalador

- Fácil de fixar. Pode ser "adaptada" às necessidades da porta através de um simples ajuste.
- Apenas um modelo para a direita (DINR, ISO 5) e para a esquerda (DINL, ISO 6), e para a fixação standard ou no aro.
- Gama de resistências de mola EN 3-6, para satisfazer praticamente todas as aplicações.

Para o prescritor/arquiteto

- Design compacto, mais simples, e conjunto robusto de braço de plataforma plana.
- Ampla gama de funções standard, complementada por extras opcionais.
- Adequada para portas corta-fogo.

Para o utilizador

- Proteção ótima das paredes e das portas, graças ao mecanismo de retenção.
- Velocidade de fecho praticamente inalterada pelas variações de temperatura.
- Resistência de abertura proporcionalmente baixa devido à elevada eficiência mecânica.

Dados e características

TS 83

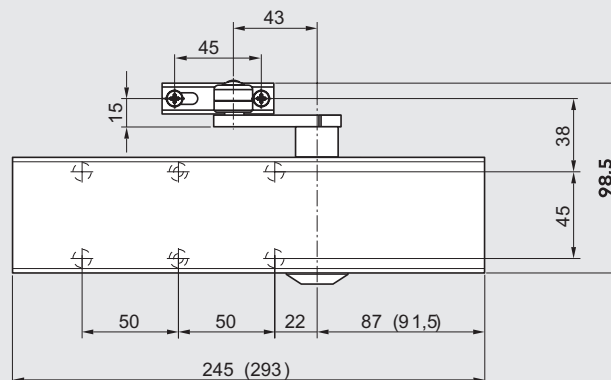
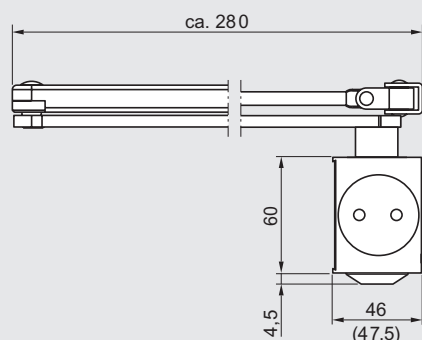
| Força de fecho ajustável | Tamanho | EN 3-6 | EN 7 |
|--|------------------------|--------|--------|
| Portas standard¹⁾ | ≤ 1400 mm ≤ 1600 mm | ● - | - ● |
| Portas exteriores, que abrem para o exterior¹⁾ | ≤ 1400 mm ≤ 1600 mm | ● - | - ● |
| Para portas corta-fogo e corta-fumo¹⁾ | ≤ 1400 mm ≤ 1600 mm | ● - | - ● |
| Não guarda mão | | ● | ● |
| Tipo de montagem do braço | Padrão | ● | ● |
| | Plataforma plana | ● | ● |
| | Canal de deslizamento | - | - |
| Força de fecho regulável através de parafuso de regulação | | ● | - |
| Velocidade de fecho regulável em 2 válvulas separadas | 180°-15° 15°-0° | ● ● | - - |
| Velocidade de fecho regulável por ajuste da válvula | | - | ● |
| Fecho ajustável | por braço | ● | ● |
| Backcheck | autorregulação | ● | ● |
| | ajustável na a válvula | ● | ● |
| Variável de atraso de ação na válvula | | ○ | - |
| Manter aberto | | ○ | ○ |
| Peso em kg | | 1,7 | 3,3 |
| Dimensões em mm | Comprimento | 245 | 293 |
| | Profundidade total | 46 | 47,5 |
| | Altura | 60 | 60 |
| Mola de porta testada de acordo com EN 1154 | | ● | ● |
| CE marca para produtos em construção | | ● | ● |

● sim - não ○ opcional

¹⁾ Para aplicações em portas particularmente pesadas ou largas, ou portas que têm de fechar contra a resistência do vento, deve ser aplicado o tamanho de mola imediatamente superior ou uma maior resistência da mola.



A TS 83 está em conformidade com os requisitos e/ou as recomendações das seguintes normas: Aprovado pela CERTIFIRE para portas corta-fogo ITT 120; MM/IMM 240; Ref. CF 117.



() = EN 7

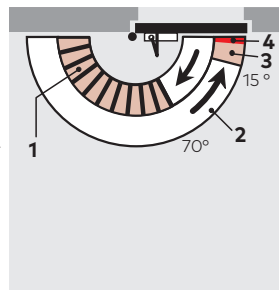
Funções standard e opcionais

Com sistema backcheck "pensante" - Modelo BC/ÖD

Graças a uma conceção inovadora, a resistência desenvolvida por este sistema de retenção quando a porta é aberta a mais de 70° é diretamente proporcional à aceleração da porta. É quase impercetível quando a porta se abre lentamente. No entanto, se a porta abrir precipitadamente, o dispositivo anti-retorno reage com a mesma fiabilidade. E, se a porta abrir a toda a velocidade, seja de forma deliberada, irrefletida, acidental ou devido a uma rajada de vento, o dispositivo anti-retorno reage com toda a força, protegendo a parede e a porta contra danos.



- 1 Controlo de retorno auto-regulável
- 2 Velocidade de fecho continuamente regulável entre 180° e 15°
- 3 Velocidade de fecho regulável infinitamente variável no intervalo 15° - 0°
- 4 Alcance regulável do trinco (pelo braço)

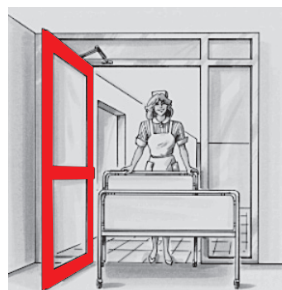


Se a função backcheck não for necessária, basta desligar o sistema.

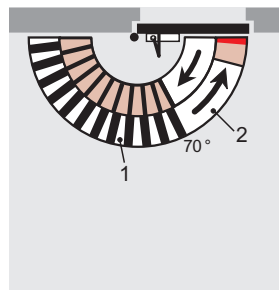
Com ação de atraso adicional - Modelo BC/ÖD + DC/SV

Este modelo, com a sua ação de atraso integrada adicional, permite que o ciclo de fecho seja atrasado num intervalo ajustável entre 180° - 70°, para que as pessoas com limitações físicas, ou que transportem carrinhos de bebé ou objectos volumosos, possam passar pela porta sem dificuldades.

Este modelo também pode ser utilizado para portas corta-fogo.



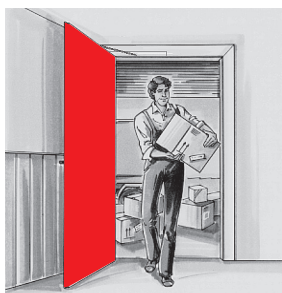
- 1 Ação com atraso ajustável
- 2 Fecho totalmente controlado com velocidade regulável



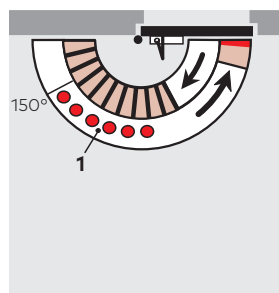
Com retenção - Modelo com braço de retenção

A combinação da TS 83 com um braço de abertura permite manter a porta aberta num ângulo adequado (até aprox. 150°).

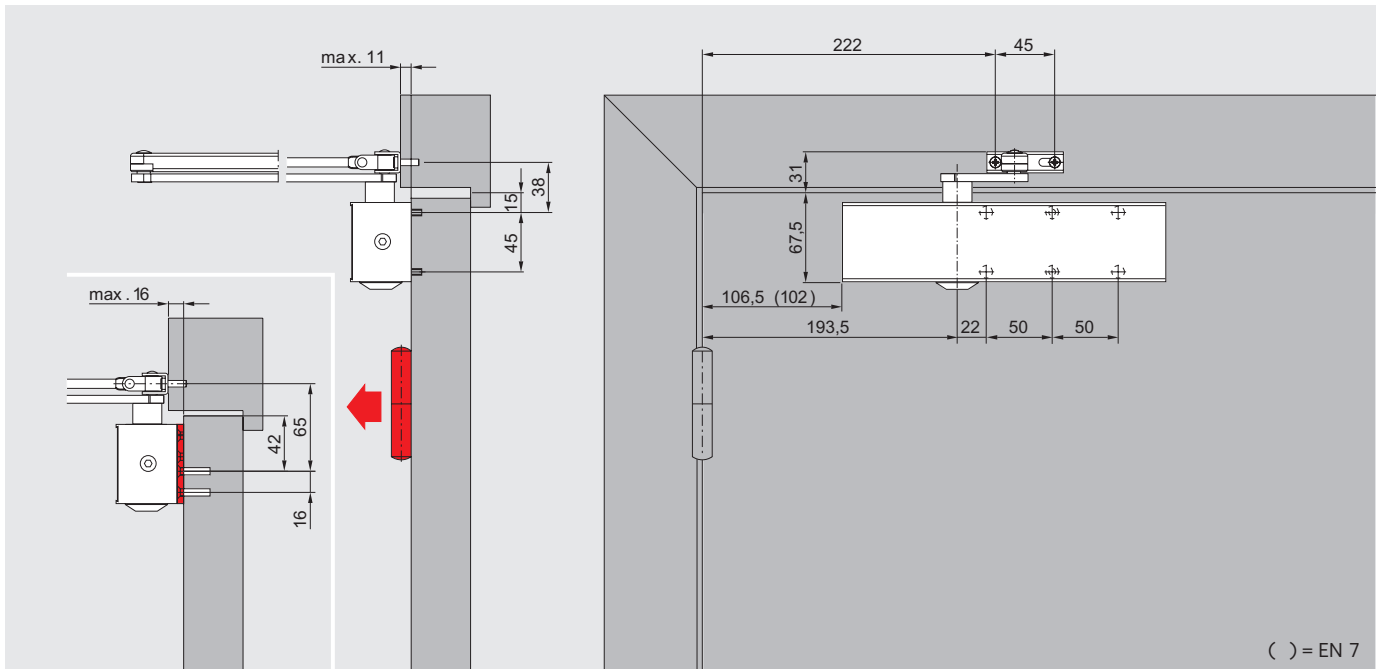
O utilizador pode ativar e desativar a função standard de abertura do braço premindo um interruptor.



- 1 Intervalo de abertura
Os braços de retenção não estão homologados para portas corta-fogo e corta-fumo.

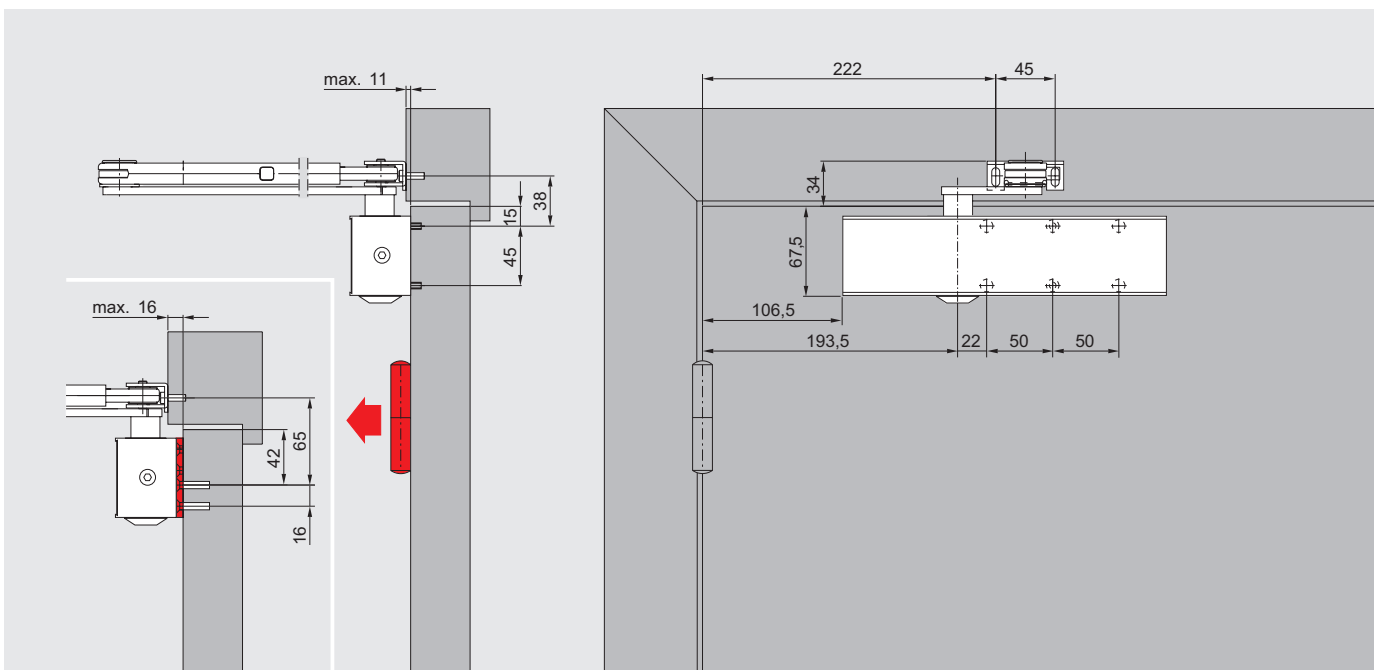


Fixação à folha da porta, lado de puxar



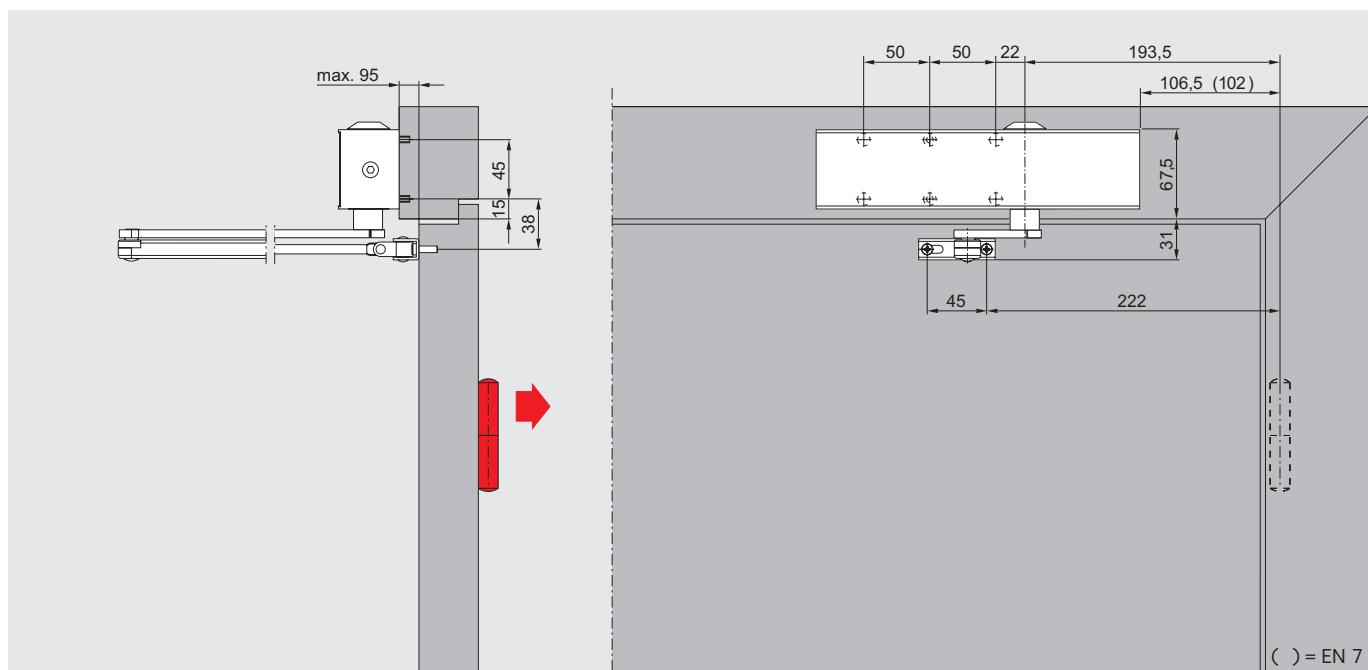
O exemplo mostra porta LH (ISO 6); para portas RH (ISO 5) esquema espelhado.

Fixação à folha da porta com braço de retenção



O exemplo mostra porta LH (ISO 6); para portas RH (ISO 5) esquema espelhado.

Fixação ao aro, lado de empurrar

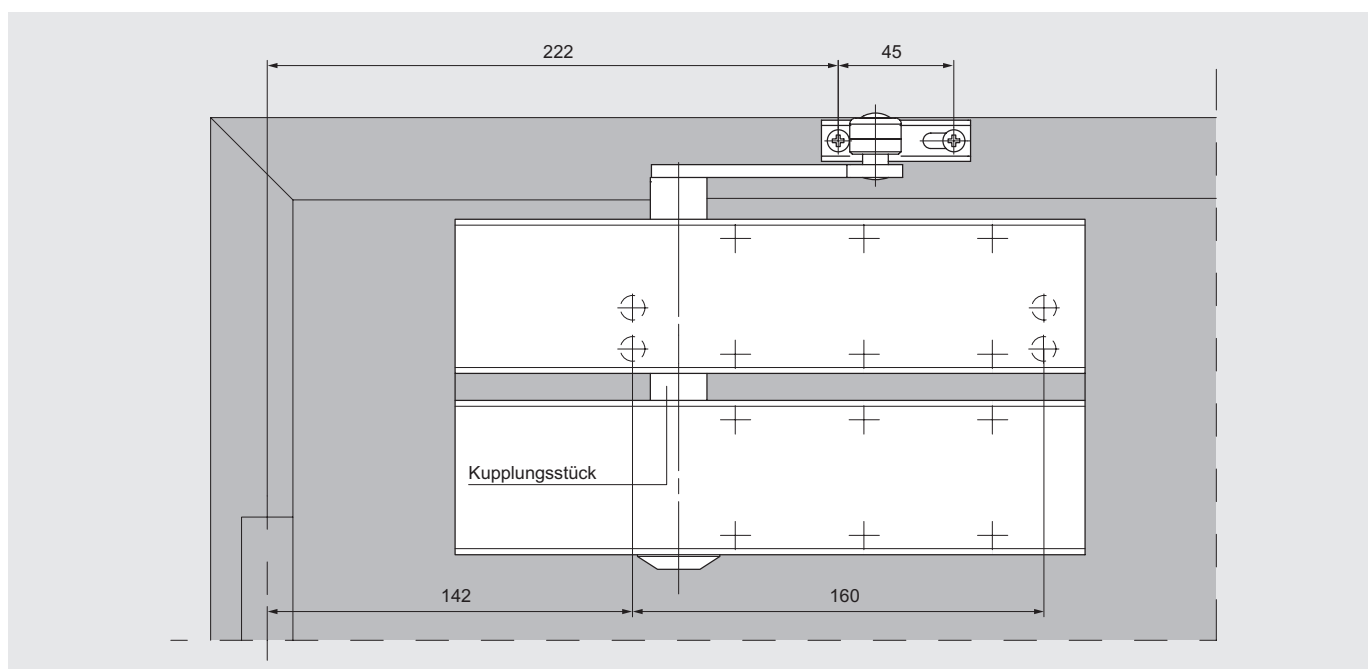


O exemplo mostra porta LH (ISO 6); para portas RH (ISO 5), esquema espelhado.

No caso das portas corta-fogo, as molas de porta só podem ser fixadas ao aro se tiver sido obtida a correspondente aprovação sob a forma de certificado ou relatório de ensaio emitido por um organismo de ensaios acreditado.

Fixação ao aro: No caso das portas fixas, a ação de retorno só responde entre 85° e 90°, dependendo da profundidade da abertura e do tipo de dobradiça da porta; a ação retardada, por outro lado, liberta a porta num ponto anterior do seu movimento de fecho.

Fixação à folha da porta, dupla, lado da dobradiça

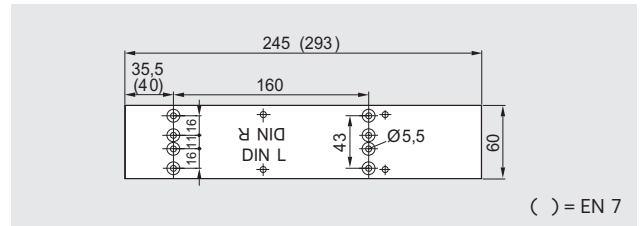
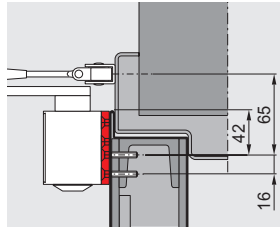


O exemplo mostra porta LH (ISO 6); para portas RH (ISO 5), esquema espelhado.

Acessórios

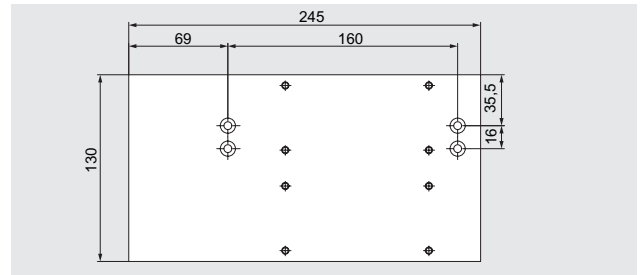
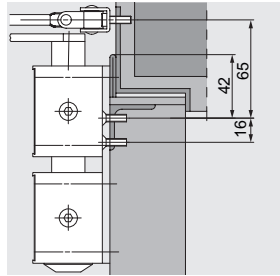
Placa traseira de montagem TS 83

Para utilização em portas corta-fogo e corta-fumo e também como placa intermédia quando não é possível a fixação direta à porta; com padrão de orifícios de fixação em conformidade com a norma EN 1154, suplemento 1.



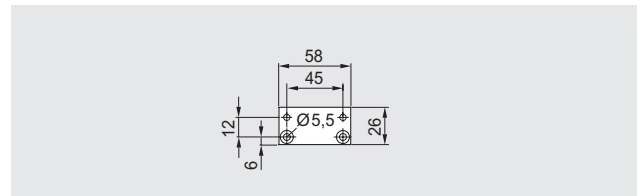
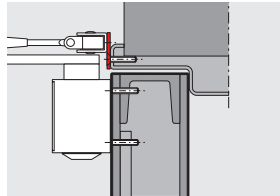
Placa para montagem dupla TS 83

Para a montagem de dois sistemas de mola de porta, em portas particularmente pesadas. As molas são ligadas através de uma extensão/acoplamento de eixo independente.



Placa de dobradiça TS 73 V / TS 83

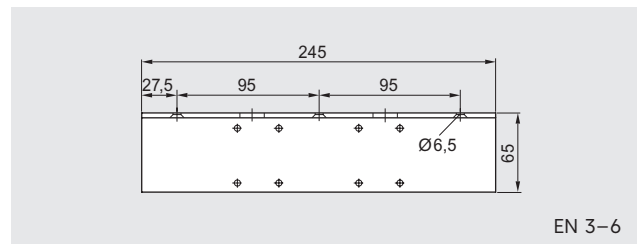
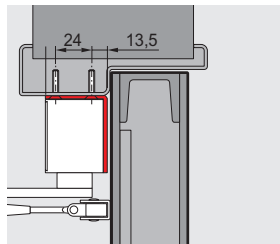
Para fixar o suporte do braço em caixilhos de portas particularmente estreitos.



Suporte angular TS 83

Para a fixação da mola da porta ao caixilho e ao aro do lado de empurrar das portas com reentrâncias profundas.

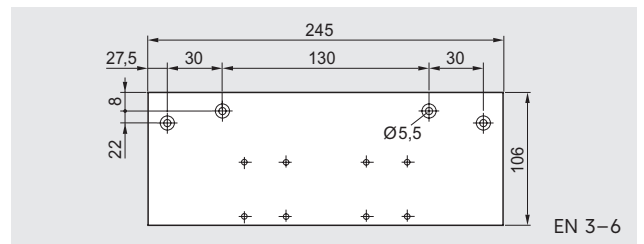
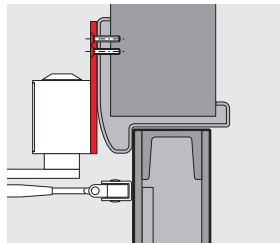
Para portas corta-fogo e corta-fumo, é necessário um teste de adequação em relação à porta em questão.



Placa de apoio TS 73 V / TS 83

Para instalação em caixilhos, se não for possível a fixação direta da mola da porta.

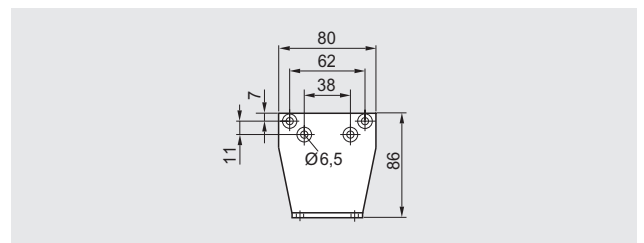
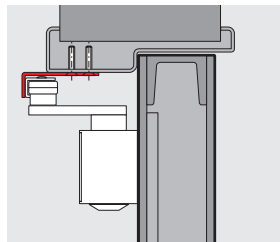
Para portas corta-fogo e corta-fumo, é necessário um teste de adequação em relação à porta em questão.



Suporte para braço paralelo TS 73 V / TS 83

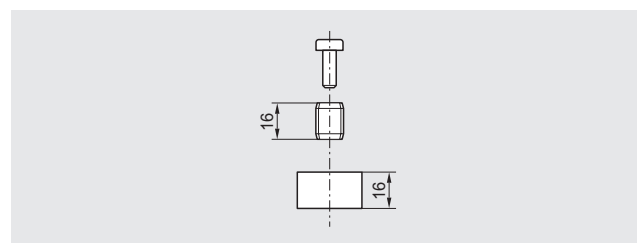
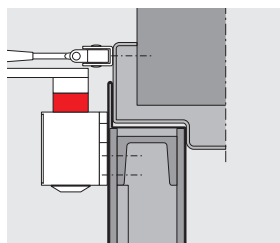
Para a instalação de braços paralelos no lado de empurrar (para dimensões, ver instruções de instalação).

Para portas corta-fogo e corta-fumo, é necessário um teste de adequação em relação à porta em questão.

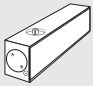




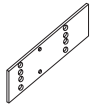
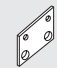
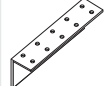
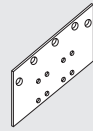


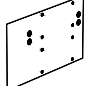


Extensão do eixo TS 73 V / TS 83

Para aumentar a distância entre a mola da porta e o conjunto do braço, para portas com uma grande sobreposição; 16 mm de altura.



Gama de equipamentos e acessórios opcionais

| Corpo da mola de porta TS 83 | Braço standard | Braço standard anti-corrosão tipo (AC)v | Braço plano | Braço retenção c/ interrupt. ON/OFF | Placa traseira de montagem | Placa adaptadora do suporte do braço | Suporte angular | Placa de apoio | Suporte para braço paralelo | Extensão do eixo 16 mm | Placa para montagem dupla** |
|---|--|---|--|--|---|---|--|---|---|---|--|
|  |  <input type="checkbox"/> 220023xx |  |  <input type="checkbox"/> 830001xx |  <input type="checkbox"/> 220030xx |  EN 3-6 380001xx EN 7 830011xx |  830014xx |  EN 3-6 380003xx |  EN 3-6 380002xx |  280066xx |  83003705 |  28142002140 |
| Tamanho EN 3-6 BC/ÖD ■ 380101xx | ■ <input type="checkbox"/> | | ■ <input type="checkbox"/> | ■ <input type="checkbox"/> | △ | △ | △ | △ | △ | △ | △ |
| Tamanho EN 3-6 BC/ÖD + DC/SV ■ 380201xx | ■ <input type="checkbox"/> | | ■ <input type="checkbox"/> | ■ <input type="checkbox"/> | △ | △ | △ | △ | △ | △ | △ |
| Tamanho EN 3-6 BC/ÖD (AC) | | ■ 38030301 | | | △ | △ | △ | △ | △ | △ | △ |

- Apenas o corpo
- Apenas o braço
- Mola com braço, completa
- △ Acessório opcional

| xx | Cor |
|----|-------------------|
| 01 | Prata |
| 11 | Branco (RAL 9016) |
| 09 | Cor especial |

* Fechaduras e braços com proteção anticorrosiva apenas disponíveis em prateado (01)

** NÃO para o tamanho EN 7

Texto de especificação

TS 83 EN 3 – 6

Mola de pinhão-cremalheira; com tamanho de potência ajustável EN 3-6, de acordo com a norma EN 1154, marcação CE, folga auto-ajustável integrada; velocidade de fecho ajustável em duas gamas independentes e ação de trinco ajustável. Não guarda mão.

Acessórios

Modelo

- com atraso no fecho adicional, ajustável
- proteção contra a corrosão (AC)
- com braço standard
- com braço plano
- com braço aberto
- com braço c/ retenção e interruptor

Cor

- prata
- branco (sim. a RAL 9016)
- cor especial (sim. a RAL)

Modelo

TS 83

TS 83 EN 7

Mola de pinhão-cremalheira; com tamanho de potência EN 7, de acordo com a norma EN 1154, com marcação CE, backcheck auto-ajustável integrado; velocidade de fecho ajustável e atraso de fecho ajustável. Não guarda mão.

Acessórios

Modelo

- com braço standard
- com braço plano
- com braço c/ retenção e interruptor

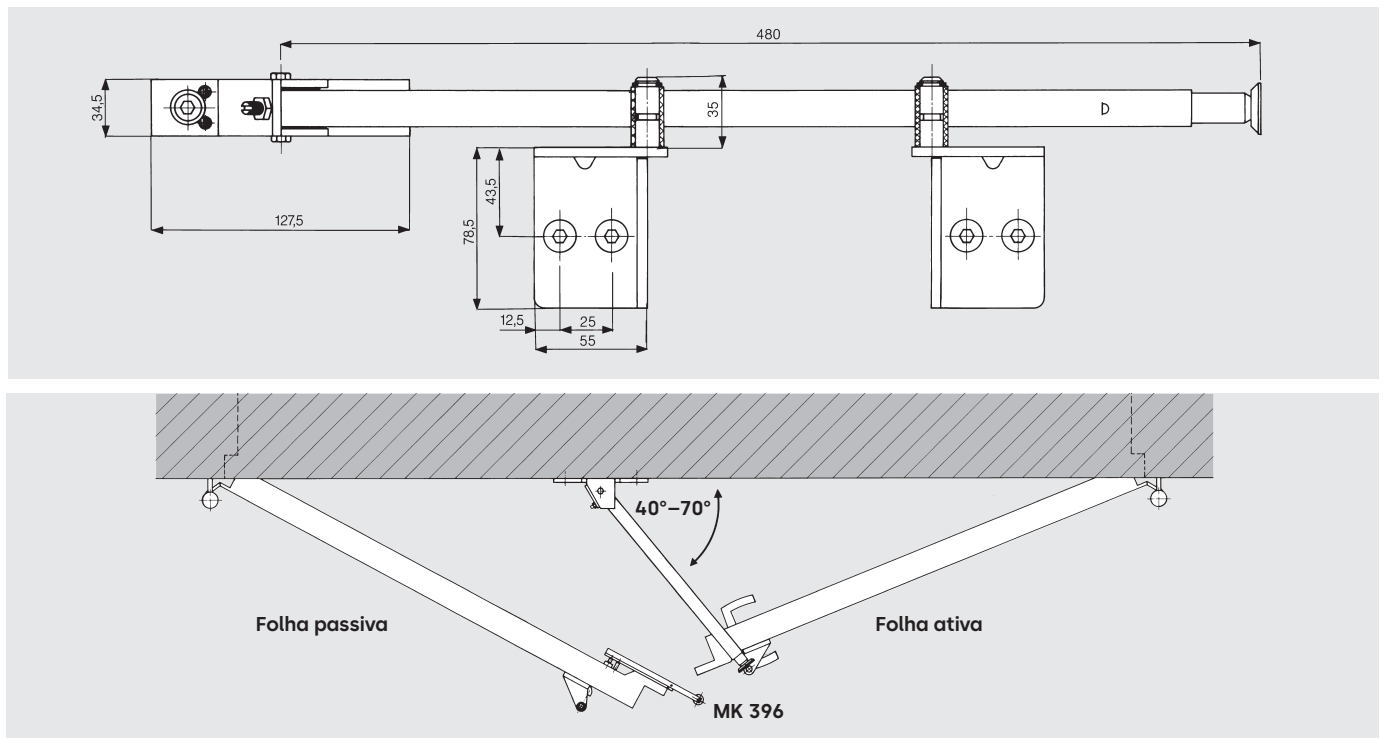
Cor

- prata
- branco (sim. a RAL 9016)
- cor especial (sim. a RAL)

Modelo

TS 83

Seletor de fecho SR 390, montagem à superfície



O SR 390 é um coordenador de porta comprovado, de funcionamento puramente mecânico, para portas corta-fogo e corta-fumo de duas folhas.

É instalado no aro da porta e pode ser utilizado à esquerda e à direita. O SR 390 garante um fecho uniforme das folhas da porta.

A fábrica de produção tem certificação ISO 9001.

F Certificado de aptidão

O SR 390 foi testado e a sua qualidade verificada pelo MPA NRW, Dortmund (Alemanha), de acordo com a norma EN 1158 e possui a identificação para produtos de construção.

O SR 390 é aprovado pelo Deutsches Institut für Bautechnik (DIBt), em Berlim, para portas corta-fogo e corta-fumo. A inspeção de aceitação é obrigatória.

Texto de especificação

Coordenador de porta montado no caixilho da porta, pode ser utilizado à esquerda e à direita, com registo telescópico integrado, parafusos de ajuste para compensação de tolerância subsequente, incluindo suporte de teste e acessórios de fixação. Aprovado pela DIBt, Berlim, em combinação com portas corta-fogo e corta-fumo.

Instalação:

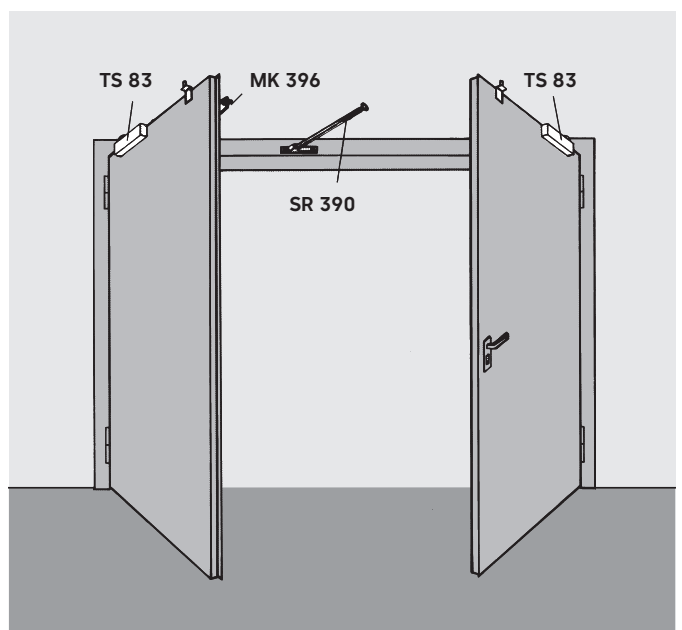
- Galvanizado para portas de aço
- Pintura galvanizada e prateada para portas de madeira

Marca:

dormakaba SR 390

Em combinação com os fechos de porta dormakaba (TS 83, TS 73 V) e a barra de transporte MK 396.

Também possível em combinação com a mola de chão dormakaba BTS 80 F.



O sistema modular para manter as portas abertas proteção contra incêndios e fumos

A dormakaba completa a sua gama de produtos técnica e esteticamente pioneira para portas corta-fogo e corta-fumo com os novos modelos EM que satisfazem todos os requisitos. Os novos desenvolvimentos destacam-se pela sua facilidade de instalação e elegância funcional. A qualidade garantida assegura a máxima fiabilidade e uma longa vida útil.

A unidade de produção tem certificação ISO 9001.

Vantagens - ponto por ponto- Para o comércio

- Solução de sistema económica graças à baixa manutenção de stock com a maior flexibilidade possível.
- Um módulo adicional na gama de produtos dormakaba. A gama de produtos dormakaba e, portanto, tudo a partir de uma única fonte.

Para instaladores

- Instalação rápida e fácil.
- Acessos concebidos para as mais variadas aplicações.

Para os planeadores

- Aspeto uniforme para todas as versões.
- Sistema modular para aplicações flexíveis.

Para o utilizador final

- Aspeto discreto.
- Entrada de cabos oculta.
- Força de aperto óptima com baixo consumo de energia.

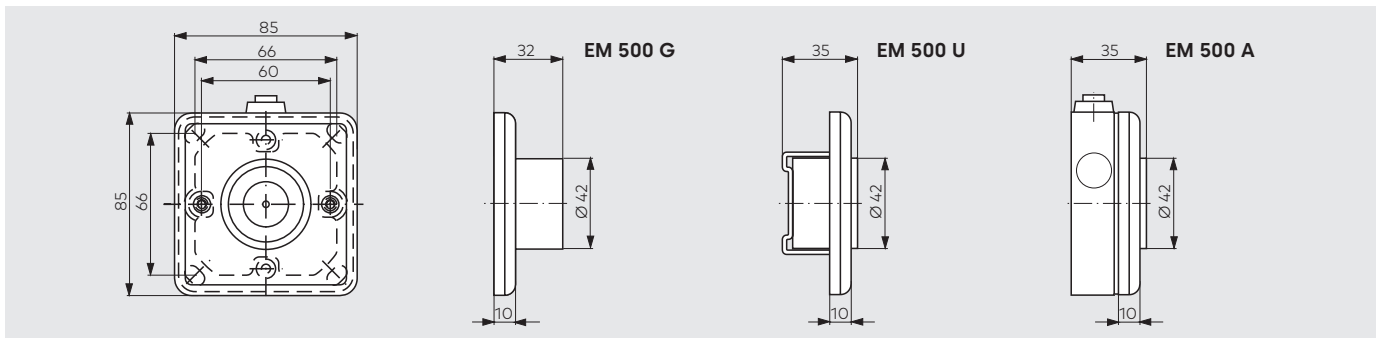
| Dados e características 500 | | 500 G | 500 U | 500 A |
|--|---------------------------|---------------------|----------|----------|
| Instalação montado | Superfície | ● | – | ● |
| | Tratamento de superfícies | – | ● | – |
| | pavimento ¹⁾ | ● | – | ● |
| Força de retenção | 400 N | ● | ● | ● |
| Pino anti-remanência | | ● | ● | ● |
| Botão de teste | | – | – | ● |
| Proteção contra polaridade inversa | | ● | ● | ● |
| Fontes de alimentação de 24 V AC/DC | | ● | ● | ● |
| Consumo máx. em W | | 1,5 | | |
| Fator de carga em % | | 100 | | |
| Classe de proteção | | IP 40 ²⁾ | | |
| Temperatura ambiente em °C | | 0 – 50 | | |
| Peso em kg | | 0.41 | 0.42 | 0.46 |
| Dimensões em mm | | 85 | 85 | 85 |
| | | 85 | 85 | 85 |
| | | 32 | 35 | 35 |
| Sistema Holdopen testado de acordo com a norma EN 1155 | | | ● | |
| C € Identificação de produtos de construção | | | ● | |

● sim – não

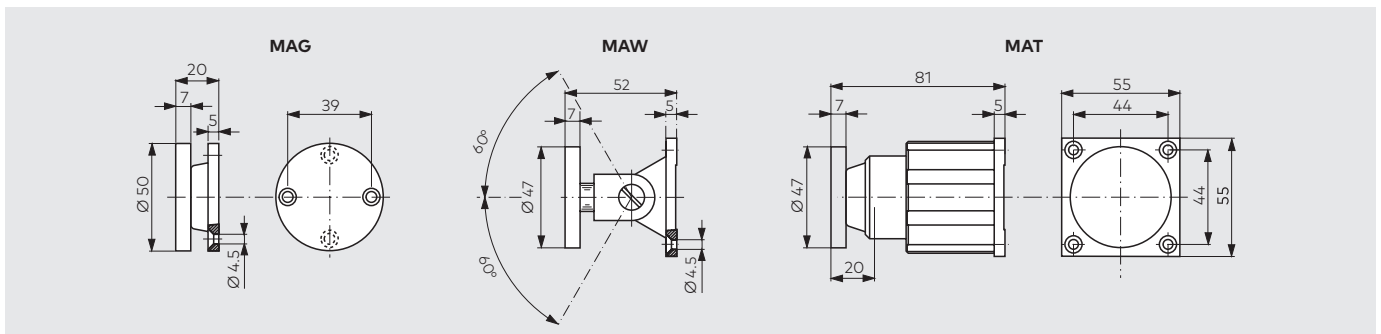
¹⁾ Em combinação com o suporte de chão (acessório)

²⁾ EM 500 A em combinação com suporte de chão - classe de proteção IP 43

Ímãs elétricos



Âncora



O nosso compromisso com a sustentabilidade

Comprometemo-nos a fomentar um desenvolvimento sustentável ao longo de toda a nossa cadeia de valor, de acordo com as nossas responsabilidades económicas, ambientais e sociais face às gerações atuais e futuras. A sustentabilidade a nível de produto é um foco importante e orientado para o futuro no âmbito da construção.

Com a finalidade de proporcionar informação quantificada sobre o impacto ambiental de um produto ao longo de todo o seu ciclo de vida, a dormakaba disponibiliza Declarações Ambientais de Produto (EPD), baseadas em avaliações holísticas do ciclo de vida.

www.dormakaba.com/pt-pt/sustentabilidade

A nossa oferta

Soluções de automatização de acessos

Automatização de entradas
Segurança de entradas



Soluções de controlo de acessos

Controlos de acesso eletrónico e dados
Sistemas de fuga e evacuação
Fechaduras e sistemas para hotéis



Soluções de hardware de acessos

Molas de porta
Ferragens
Sistemas de chaves mecânicas



Serviço

Apoio técnico
Instalação e colocação
em funcionamento
Manutenção e reparação



WN 05225851532, 22/12
Sujeito a alterações sem aviso prévio.

dormakaba Portugal, Lda.

Lisboa - Sede
Alameda dos Oceanos,
23A, Loja 1
1990-196 Lisboa